

Fiche technique

Caractéristiques du produit



Lave-vaisselle frontal revêtement double 50x50 - 400 V

Modèle	Code SAP	00011294
TT 52 TB ABT	Groupe d'articles	Lave-vaisselle frontaux, à capot et lave-ustensile



- Vers le produit gratuitement: 1x RM Clean+ 12 kg (00012271) et 1x RM Rinse+ 10 kg (00012273)
- Type d'écran d'affichage: LCD écran multifonction
- Nombre de programmes: 13
- Nombre de parois: 2
- Espace libre en hauteur: 385
- Taille du panier [mm]: 500 x 500
- Consommation d'eau par cycle de lavage [l/panier]: 2,2
- Temps de cycle de lavage [s/panier]: 90-120-150
- Système de dosage du détergent: ProDose - Dosage précis avec une pompe péristaltique
- Type de pompe de lavage: Bidirectionnel - DuoFlow
- Cycle autonettoyant: Oui
- Filtre pour vidange: Evolution3 - la double filtration combiné avec le contrôle électronique partiel de l'évacuation des eaux avant la phase de rinçage, assurent 0% de perte d'eau propre.

Code SAP	00011294	Puissance de la chaudière [kW]	6.000
Largeur nette [mm]	600	Volume de la cuve [L]	15
Profondeur nette [mm]	600	Puissance de la cuve [kW]	1.400
Hauteur nette [mm]	1250	Consommation d'eau par cycle de lavage [l/panier]	2,2
Poids net [kg]	76.00	Temps de cycle de lavage [s/panier]	90-120-150
Puissance électrique [kW]	7.900	Espace libre en hauteur	385
Alimentation	400 V / 3N - 50 Hz	Taille du panier [mm]	500 x 500
Capacité de la chaudière [L]	6.00		

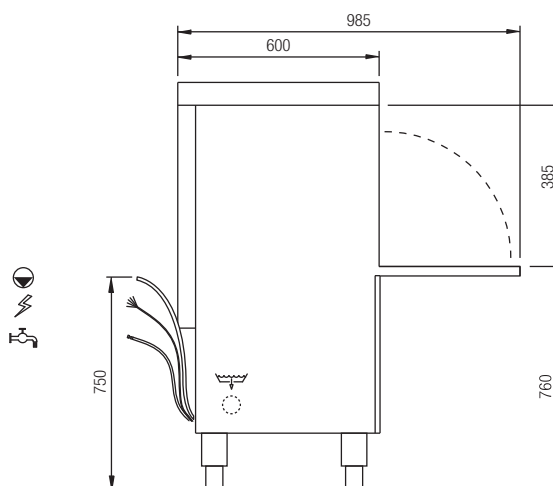
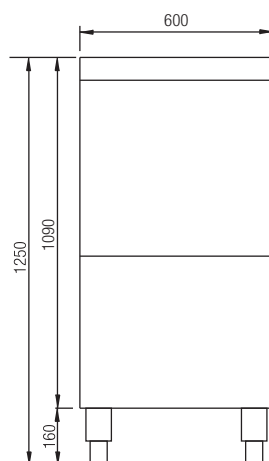
Fiche technique

Dessin technique



Lave-vaisselle frontal revêtement double 50x50 - 400 V

Modèle	Code SAP	00011294
TT 52 TB ABT	Groupe d'articles	Lave-vaisselle frontaux, à capot et lave-ustensile



Adjustable feet of +/- 30 mm height

Fiche technique

Avantages du produit



Lave-vaisselle frontal revêtement double 50x50 - 400 V

Modèle	Code SAP	00011294
TT 52 TB ABT	Groupe d'articles	Lave-vaisselle frontaux, à capot et lave-ustensile

1

Construction de la coque extérieure en acier inoxydable

Construction ronde en acier inoxydable, bords arrondis, cuve emboutie

- Facile à nettoyer, haut niveau d'hygiène. Longue durée de vie

2

Bras de lavage avec composant, commun pour le lavage et le rinçage

Bras pivotants supérieurs et inférieurs en composite à la fois pour le lavage et le rinçage, avec système ClickClack pour un retrait facile

- Manipulation simple et sûre pendant le nettoyage
- Plus grand confort d'utilisation

3

Écran LED

proScreen écran 4 places + 2 barres LED

- Contrôle facile du fonctionnement du lave-vaisselle
- Informations continues sur l'état du cycle de lavage, diagnostic en cas de panne

4

Double pompe

Pompe bidirectionnelle unique DuoFlow

- Répartit uniformément la pression de l'eau entre les bras supérieurs et inférieurs Pas de bruit Permet l'utilisation d'une pompe plus faible

5

Supports de panier moulés

Rails de guidage pour paniers, moulés avec le corp du lave-vaisselle

- Haut niveau d'hygiène Durée de vie plus longue

6

Distributeurs de détergent

Deux distributeurs de détergent et de produit de rinçage

- Dosage précis des produits chimiques avec le système ProDose – système de dosage précis du détergent et du produit de rinçage à l'aide d'une pompe péristaltique Réglage des valeurs via le panneau de commande

7

Double système de filtration

Le filtre à chambre et le filtre à déchets, ainsi que le système Archimède, fournissent un système de drainage avec une efficacité accrue de purification de l'eau

- Efficacité de lavage plus élevée Durée de vie plus longue du bain de lavage

8

Économie d'énergie

Système d'économie d'énergie grâce à la réduction de la température de la chaudière

- Économies

9

Protection de la vaisselle fragile

Système de démarrage progressif des programmes de lavage pour protéger la vaisselle fragile

- Protège les verres à pied et autres plats fragiles

10

Construction à double paroi

Construction en acier inoxydable avec paroi double isolée

- Silencieux Économies d'énergie

11

Chauffe rapide

La gestion de l'énergie permet un fonctionnement simultané du corps de la chaudière et du réservoir

- Premier échauffement rapide Lave-vaisselle fonctionnement continu

Fiche technique

Paramètres techniques



Lave-vaisselle frontal revêtement double 50x50 - 400 V

Modèle	Code SAP	00011294
TT 52 TB ABT	Groupe d'articles	Lave-vaisselle frontaux, à capot et lave-ustensile

1. Code SAP:

00011294

2. Largeur nette [mm]:

600

3. Profondeur nette [mm]:

600

4. Hauteur nette [mm]:

1250

5. Poids net [kg]:

76.00

6. Largeur brute [mm]:

650

7. Profondeur brute [mm]:

650

8. Hauteur brute [mm]:

1300

9. Poids brut [kg]:

80.00

10. Type d'appareil:

Appareil électrique

11. Type de contrôle:

Digitale

12. Matériel:

Inox

13. Puissance électrique [kW]:

7.900

14. Alimentation:

400 V / 3N - 50 Hz

15. Nombre de programmes:

13

16. Ouverture de l'appareil:

Battantes vers le bas

17. Espace libre en hauteur:

385

18. Pieds réglables:

Oui

19. Nombre de parois:

2

20. Cycle autonettoyant:

Oui

21. Capacité de la chaudière [L]:

6.00

22. Puissance de la chaudière [kW]:

6.000

23. Volume de la cuve [L]:

15

24. Puissance de la cuve [kW]:

1.400

25. Nombre de bras communs pour le rinçage et le lavage:

2

26. Connexion du bras:

Desserrer/serrer le vis à la main

27. Type de bras de lavage:

Double point rotatif

28. Matériel des bras de lavage:

Acier inoxydable

Fiche technique

Paramètres techniques



Lave-vaisselle frontal revêtement double 50x50 - 400 V

Modèle	Code SAP	00011294
TT 52 TB ABT	Groupe d'articles	Lave-vaisselle frontaux, à capot et lave-ustensile

29. Chaudière atmosphérique avec pompe à rinçage:

Oui

30. Type de bras de rinçage:

Double point rotatif

31. Matériel des bras de rinçage:

Acier inoxydable

32. Cuve étirée en profondeur (pressée):

Oui

33. Supports de paniers:

Pressé

34. Filtres de niveau de la cuve:

Acier inoxydable

35. Filtre pour vidange:

Evolution3 - la double filtration combiné avec le contrôle électronique partiel de l'évacuation des eaux avant la phase de rinçage, assurent 0% de perte d'eau propre.

36. Thermostop:

Oui

37. Réglage du thermostat de la chaudière:

Oui

38. Capacité de paniers:

60-40-20

39. Système de dosage du détergent:

ProDose - Dosage précis avec une pompe péristaltique

40. Système d'économie d'énergie:

EnergySaving - Système d'économie d'énergie du fait de la baisse de la température de la chaudière.

41. Système de rinçage:

ProRinse - bras composites communs pour le rinçage et le lavage avec géométrie pour pulvériser de l'eau en jets fins directement sur la vaisselle. La pompe de rinçage assure une pression constante.

42. Système de chauffage:

HotWash - Système de fonctionnement simultané de l'élément chauffant du bain et de la chaudière, réduisant le temps de démarrage du cycle suivant.

43. Système de chauffage rapide:

Système rapide pour un chauffage rapide de l'eau dans le réservoir.

44. Valve électrique pour eau chaude:

Oui

45. Fermeture automatique des portes:

Prosoft - réduit le bruit, atténue la fermeture de la porte, ce qui risquerait d'endommager la vaisselle.

46. Taille du panier [mm]:

500 x 500

47. Type d'écran d'affichage:

LCD écran multifonction

48. Port USB:

Oui, pour l'actualisation du firmware

49. Pompe de vidange:

Oui

50. Autodiagnostic:

Oui

Fiche technique

Paramètres techniques



Lave-vaisselle frontal revêtement double 50x50 - 400 V

Modèle	Code SAP	00011294
TT 52 TB ABT	Groupe d'articles	Lave-vaisselle frontaux, à capot et lave-ustensile

51. Type de pompe de lavage:

Bidirectionnel - DuoFlow

52. Pompe doseuse de détergent:

Oui

53. Pompe doseuse de rinçage:

Oui

54. Consommation d'eau par cycle de lavage [l/panier]:

2,2

55. Temps de cycle de lavage [s/panier]:

90-120-150

56. Température de l'eau de rinçage [° C]:

80

57. Équipement standard pour l'appareil:

1x panier à verres, 1x panier à assiettes, 1x panier à couverts

58. Programme ProSpeed:

Oui

59. Professionnel ProFessional:

Oui

60. Programme ProTemp:

Oui

61. Programme ProClean:

Oui

62. Programme ProDrain:

Oui

63. Programme ProEco:

Oui

64. Programme ProNew:

Oui

65. Programme ProLong:

Oui

66. Programme ProGlass:

Oui

67. Programme ProWater:

Oui

68. Programme ProActive:

Oui

69. Programme ProSteel:

Oui

70. Programme ProSan:

Oui

71. Section des conducteurs CU [mm²]:

1,5

- Výkon (kW): 5-5,7 (230 V); 8,7-9,8 (400 V)

72. Connexion d'approvisionnement en eau:

3/4 «

73. Diamètre nominal du tuyau:

DN 50